



# AUFLAGER- / ABSTANDHALTER K+T



Die Verwendung von Abstandhaltern ist grundsätzlich beim Einbau unserer Plattenbeläge empfehlenswert. Abstandhalter eignen sich insbesondere bei der losen Verlegung von Plattenbelägen (klassische Verlegung auf einer Splitt-Feinplanie). Materialien wie beispielsweise Feinsteinzeug setzen den Einsatz von Abstandhaltern zwingend voraus.



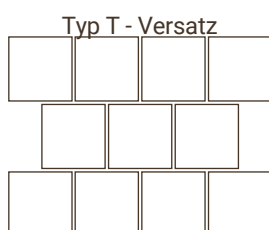
### Einsatzgebiete

Terrassen- und Gehwegbeläge bei Neu- und Umbauten.

### Funktion

Die Fugenabstandhalter dienen zur vorschriftsgemässen Ausbildung dauerhafter Fugen. Sie verhindern Schäden an Kanten durch das Schwinden und Dehnen von Plattenbelägen und verbessern die Zirkulation von Luft und Wasser zwischen Unterbau und Atmosphäre.

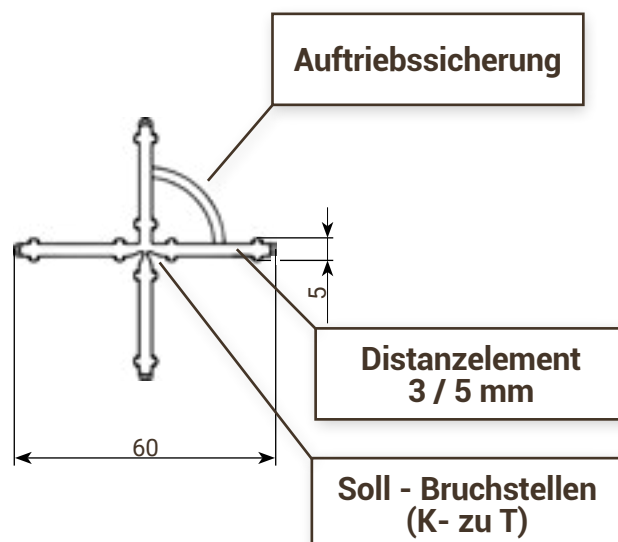
### Verlegebild



Typen mit Auftriebssicherung Bogen						
Art	B mm	H mm	L mm	Typ	Farbe	VE Stk
40.711						
1013	3	15	60	K	Schwarz	100
1012	3	15	60	T	Schwarz	100
1017	3	27	60	K	Schwarz	100
1016	3	27	60	T	Schwarz	100
1008	5	15	60	K	Schwarz	100
1010	5	15	60	T	Schwarz	100
1009	5	15	60	K	Transparent	100
1011	5	15	60	T	Transparent	100

### Spezifikation

Typ mit Auftriebssicherung Bogen



### Typen mit Auftriebssicherung Boden

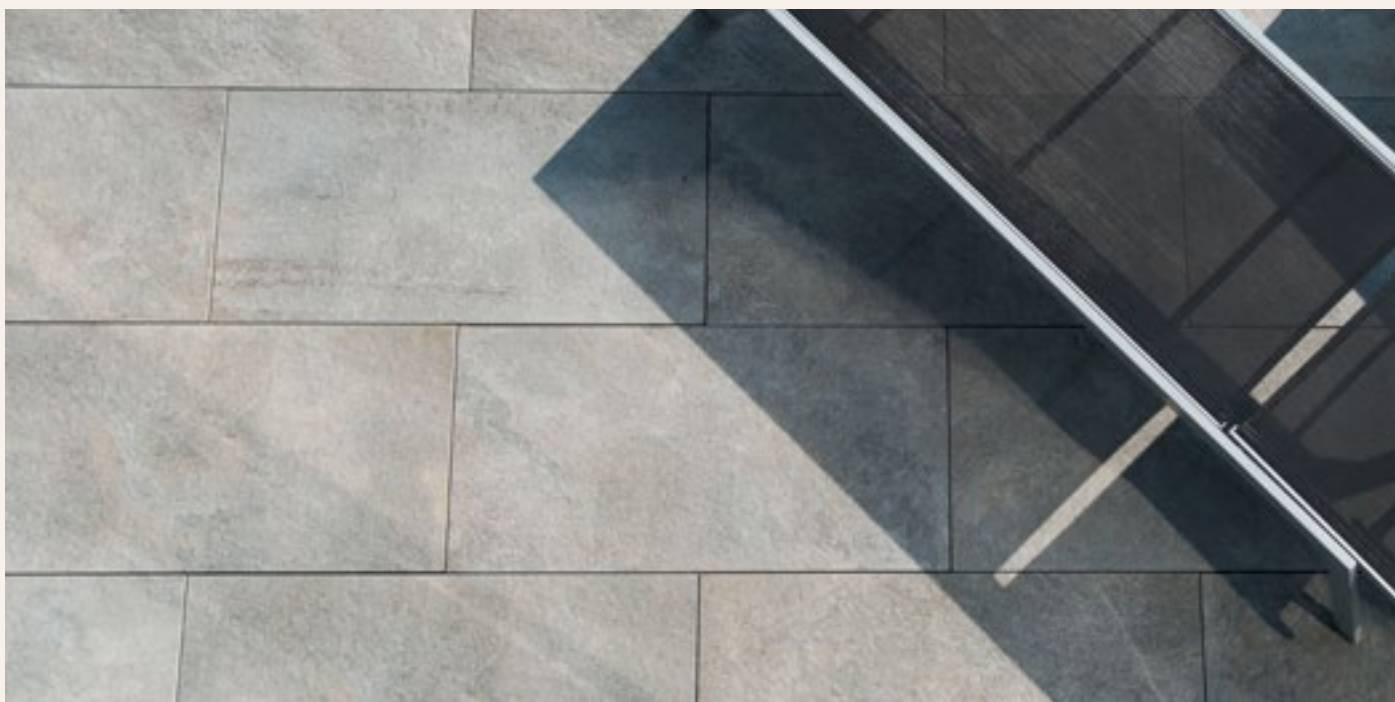
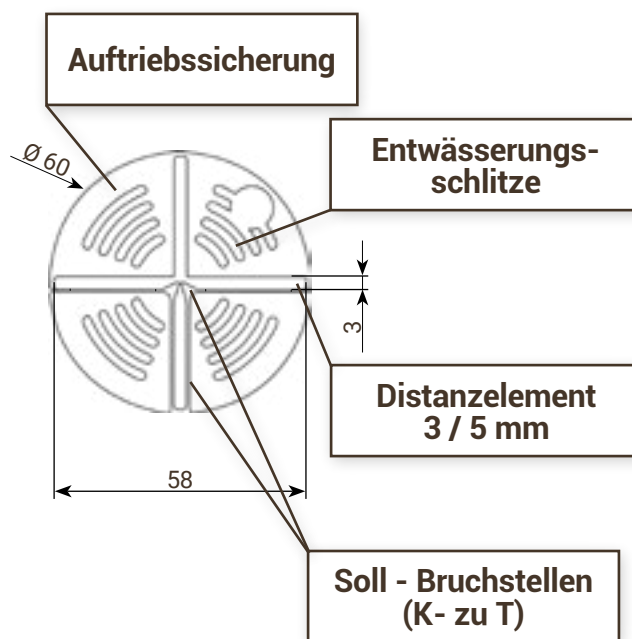


Art	B mm	H mm	L mm	Typ	Farbe	VE Stk
40.711						
1000	3	10	60	K	Transparent	100
1001	3	10	60	T	Transparent	100
1021	3	14	60	K-V	Schwarz	100
1018	3	14	60	K	Schwarz	100
1019	3	14	60	T	Schwarz	100
1004	3	18	K	Schwarz	100	
1005	3	18	60	T	Schwarz	100



### Spezifikation

Typ mit Auftriebssicherung Boden





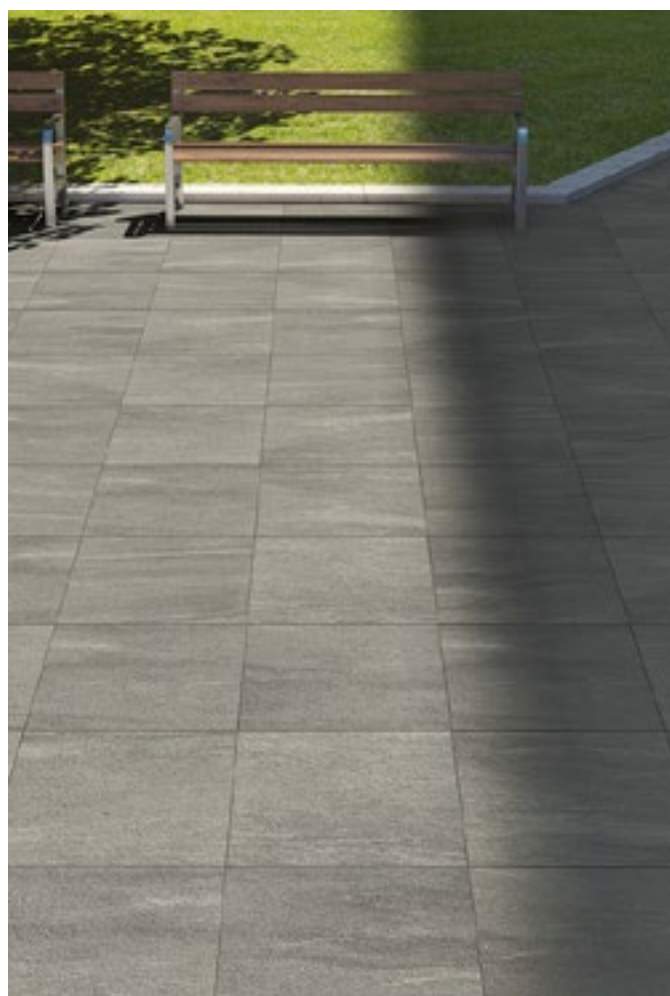
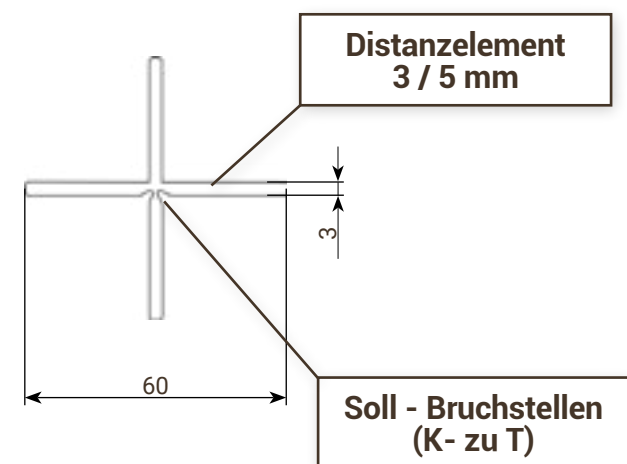
**Typen ohne Auftriebssicherung**



Art 40.711	B mm	H mm	L mm	Typ	Farbe	VE Stk
1002	3	15	60	K	Schwarz	100
1003	3	15	60	T	Schwarz	100
1006	3	27	60	K	Schwarz	100
1007	3	27	60	T	Schwarz	100
1015	5	15	60	K	Schwarz	100
1014	5	15	60	T	Schwarz	100

**Spezifikation**

Typ ohne Auftriebssicherung



**VERKAUF UND FACHBERATUNG**

**HAUPTSITZ**

Tschümpferlin AG, Baustoffe  
6340 Baar  
Tel. 041 769 59 59  
[info@tschuemperlin-ag.ch](mailto:info@tschuemperlin-ag.ch)  
[bestellungen@tschuemperlin-ag.ch](mailto:bestellungen@tschuemperlin-ag.ch)  
[offerten@tschuemperlin-ag.ch](mailto:offerten@tschuemperlin-ag.ch)

**ABHOLSTÄNDE**

6344 Meierskappel/Küssnacht  
Tel. 041 854 16 16  
4574 Lüsslingen  
Tel. 032 625 59 00  
8134 Adliswil  
Tel. 044 711 90 30

**SHOWROOM**

6340 Sihlbrugg  
Tel. 041 769 59 33

